

Hall-Effekt AC/DC Stromsensor CYHCS-K7 mit offener Kreisstruktur



Dieser Stromsensor basiert auf dem Hall- Effekt- Prinzip mit offener Kreisstruktur. Er kann für Messungen von DC und AC Strom sowie von Impulsstrom verwendet werden. Der Ausgang des Stromwandlers stellt die reale Welle des zumessenden Stroms im Primärleiter dar.

Produkteigenschaften	Anwendungen
<ul style="list-style-type: none">• Geringe Größe und eingekapselt• Exzellente Genauigkeit• Sehr gute Linearität• Geringer Stromverbrauch• Stromüberlastbarkeit	<ul style="list-style-type: none">• Mehrzweck-Wechselrichter• Variable Geschwindigkeitstreiber• Batteriebetriebene Anwendungen• Nicht unterbrechbare Stromversorgung (UPS)• Umschaltbare Stromversorgung

Elektrische Daten/Eingang

Primärer Nominalstrom I_r (A)	Primärer Strommessbereich I_p (A) bei $V_{cc}=15V$	Primärer Leiter \varnothing (mm)	Teilenummer
5	± 10	0.8	CYHCS-K7-05A
10	± 20	0.8	CYHCS-K7-10A
15	± 30	0.8	CYHCS-K7-15A
20	± 40	0.8	CYHCS-K7-20A
25	± 50	1.4	CYHCS-K7-25A
30	± 60	1.4	CYHCS-K7-30A
40	± 80	1.6	CYHCS-K7-40A
50	± 100	1.6	CYHCS-K7-50A

Versorgungsspannung
Stromverbrauch
RMS Spannung für 2.5kV AC Isolationstest, 50/60Hz, 1min,
Isolationswiderstand bei 500V DC

$V_{cc} = \pm 15V \pm 5\%$,
 $I_c < 20mA$
 $V_{is} < 10mA$
 $R_{is} > 500 M\Omega$

Elektrische Daten/Ausgang

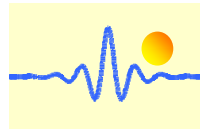
Ausgangsspannung (Nachlauf) bei I_r , $T_A=25^\circ C$:
Ausgangsimpedanz:
Lastwiderstand:

$V_{out} = \pm 4V$
 $R_{out} < 150\Omega$
 $R_L > 10k\Omega$

Genauigkeit

Genauigkeit bei I_r , $T_A=25^\circ C$ (ohne Offset),
Linearität von 0 bis I_r , $T_A=25^\circ C$,
Elektrische Offsetspannung, $T_A=25^\circ C$,
Magnetische Offsetspannung ($I_r \rightarrow 0$)
Thermaldrift der Offsetspannung,
Thermaldrift (-10°C bis 50°C),

$X < 1.0\%$
 $E_L < 1.0\% FS$
 $V_{oe} < 40mV$
 $V_{om} < 15mV$
 $V_{ot} < \pm 1mV/^\circ C$
T.C. $< \pm 0.1\% /^\circ C$



Antwortzeit bei 90% von I_p ($f=1\text{kHz}$)
Frequenzbandbreite (-3dB),

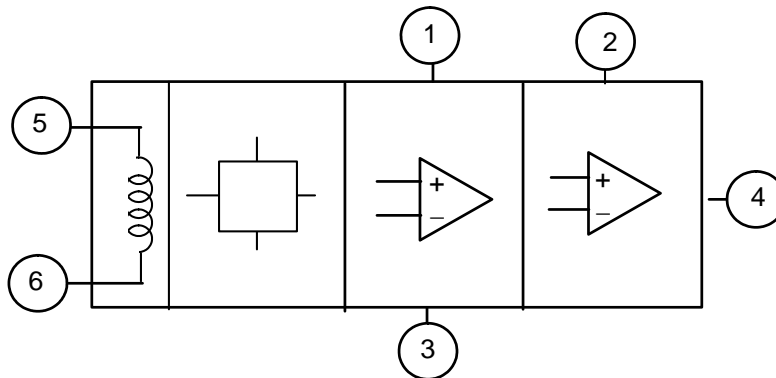
$t_r < 1\mu\text{s}$
 $f_b = 50\text{ kHz}$

Allgemeine Daten

Betriebstemperatur
Lagerungstemperatur

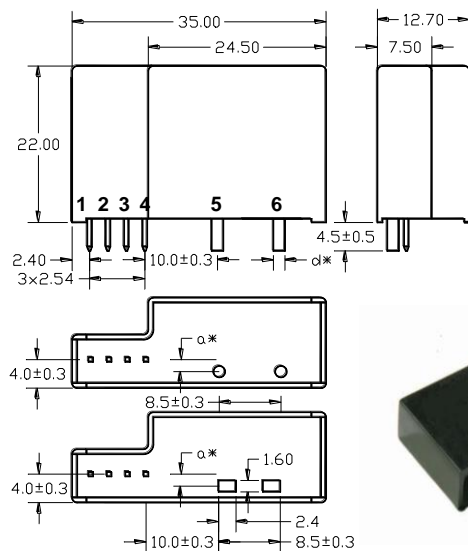
$T_A = -25^\circ\text{C} \sim +85^\circ\text{C}$
 $T_S = -40^\circ\text{C} \sim +100^\circ\text{C}$

Funktionales Blockdiagramm



1. V +
2. V -
3. V_{output}
4. Ground
5. Coil Input +
6. Coil Input -

PIN-Definition



1. V+
2. V -
3. Ausgang
4. Erdung
5. Spuleneingang +
6. Spuleneingang -

Primärer Leiteranschluss:

Teilenummer	a (mm)	d(mm)
CYHCS-K7-05A	1.3	Ø 0.8
CYHCS-K7-10A	1.4	Ø 0.8
CYHCS-K7-15A	1.6	Ø 0.8
CYHCS-K7-20A	1.6	Ø 0.8
CYHCS-K7-25A	1.7	Ø 1.4
CYHCS-K7-30A	1.7	Ø 1.4
CYHCS-K7-40A	1.7	Ø 1.6
CYHCS-K7-50A	1.7	Ø 1.6

