

霍尔效应直流电流传感器 CYHCT-K210V

这款霍尔效应电流传感器基于开环原理，初级导体和次级电路间具有高度电隔离，可用于测量直流电流，传感器输出反映了载流导体中电流的实际波形。

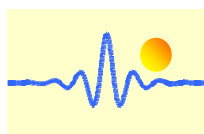
产品特性	应用
<ul style="list-style-type: none"> 高精度 高线性度 重量轻 低功耗 窗口结构 传感器输出与被测电流导线电隔离 无插入损耗 电流过载能力 	<ul style="list-style-type: none"> 光伏设备 变频调速设备 各种电源 不间断电源(UPS) 电焊机 变电站 数控机床 电解和电镀设备 电力机车 微机监控 电力网络监控

电气参数

原边额定直流电流 I_r (A)	原边电流测量范围 I_p (A)	输出电压(V)	产品工件号
3000A	0 ~ ± 3000A	x=0: 0-4V ±1.0%	CYHCT-K210V-U/B3000A-xn
4000A	0 ~ ± 4000A	x=3: 0-5V ±1.0%	CYHCT-K210V-U/B4000A-xn
5000A	0 ~ ± 5000A	x=8: 0-10V ±1.0%	CYHCT-K210V-U/B5000A-xn
6000A	0 ~ ± 6000A	(当输出 0-10V	CYHCT-K210V-U/B6000A-xn
8000A	0 ~ ± 8000A	时, 供电电压必须	CYHCT-K210V-U/B8000A-xn
10000A	0 ~ ± 10000A	为+15VDC	CYHCT-K210V-U/B10000A-xn
15000A	0 ~ ± 15000A	或 +24VDC)	CYHCT-K210V-U/B15000A-xn
20000A	0 ~ ± 20000A		CYHCT-K210V-U/B20000A-xn

(n=2, V_{cc} = +12VDC; n=3, V_{cc} =+15VDC; n=4, V_{cc} =+24VDC, n=5, V_{cc} =±12VDC, n=6, V_{cc} =±15VDC, n=7, V_{cc} =±24VDC, U: 单向电流, B: 双向电流; 请在产品编号中表明 U 或 B)

供电电压:	V_{cc} =+12V, +15V, +24V± 5%
电流消耗	I_c < 50mA
隔离电压	6kV, 50/60Hz, 1min
输出电压 (I_r , T_A =25°C)	V_{out} =0- 4V, 0-5V, 0-10VDC
输出阻抗:	R_{out} < 150Ω
负载电阻:	R_L > 10kΩ
精度 (I_r , T_A =25°C)	X < 1.0%
线性度 (0 到 I_r , T_A =25°C)	E_L < 1.0% FS
线性测量范围	测量范围的 1.2 倍
过载能力	测量范围的 3 倍
电偏置电压 (T_A =25°C)	V_{oe} < 30mV
磁偏置电压($I_r \rightarrow 0$)	V_{om} < ±40mV
偏置电压温漂,	V_{ot} < ±1.0mV/°C
温漂(-10°C to 50°C),	T.C. < ±0.1% /°C
响应时间 (90% I_p , f =1k Hz)	t_r < 1ms
频率带宽(-3dB),	f_b = DC-3 kHz

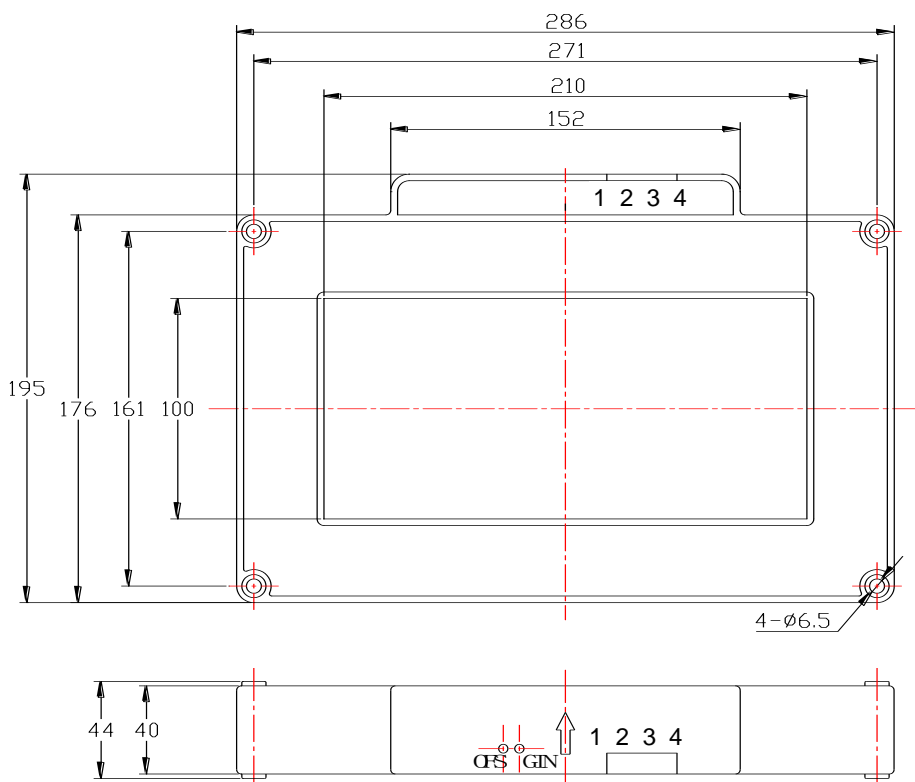


通用参数

工作环境温度,
储存环境温度,

$T_A = -25^{\circ}\text{C} \sim +85^{\circ}\text{C}$
 $T_S = -40^{\circ}\text{C} \sim +100^{\circ}\text{C}$

引脚定义和尺寸

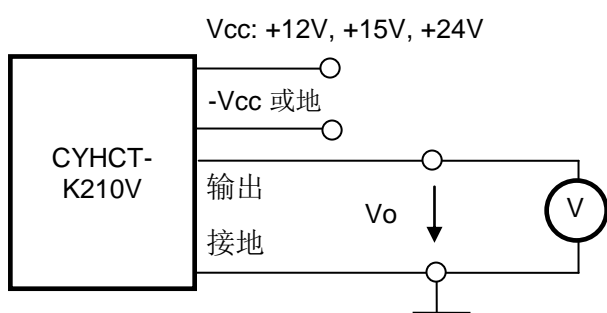


引脚排布:

1(V+):	Vcc
2(V-):	-Vcc 或接地
3(OUT):	输出
4(GND):	0V (接地)

OFS: 偏置调整

GIN: 增益调整



注意事项:

1. 请务必正确连接供电电源端和输出端, 不可错接。
2. 请不要随意调整两个电位器, 仅在必要时, 用小螺丝刀慢慢旋转至所需精度。
3. 当母线 (被测电流导线) 完全填满孔径时, 测量精度最佳。
4. 当原边导线中电流方向与传感器外壳所标记的箭头同向时, 输出与输入同相。