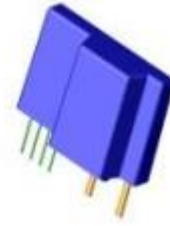


## 交/直流霍尔电流传感器 CYHCS003



### 电参数/输入

原边额定电流有效值 $I_r$ (A)	原边电流测量范围 $I_p$ (A) $V_{cc}=\pm 15V (\pm 12V)$	原边导线直径 $\varnothing$ (mm)	产品工件号
3	$\pm 9 (\pm 6)$	0.6	CYHCS-C0030
5	$\pm 15 (\pm 10)$	0.8	CYHCS-C0050
10	$\pm 30 (\pm 20)$	1.0	CYHCS-C0100
15	$\pm 45 (\pm 30)$	1.6	CYHCS-C0150
20	$\pm 60 (\pm 40)$	1.6	CYHCS-C0200
25	$\pm 75 (\pm 50)$	1.6	CYHCS-C0250
30	$\pm 90 (\pm 60)$	1.6	CYHCS-C0300
35	$\pm 105 (\pm 70)$	1.6	CYHCS-C0350
40	$\pm 120 (\pm 80)$	1.6	CYHCS-C0400
45	$\pm 135 (\pm 90)$	1.6	CYHCS-C0450
50	$\pm 150 (\pm 100)$	1.6	CYHCS-C0500

供电电源  
电流消耗  
有效电压, 2.5kV AC 隔离测试, 50/60Hz, 1min,  
隔离电阻 (500V DC 时)

$V_{cc} = \pm 15V (\pm 12V) \pm 5\%$ ,  
 $I_c < 20mA$   
 $V_{is} < 10mA$   
 $R_{is} > 500 M\Omega$

### 电气参数/输出

输出电压,  $I_r, T_A=25^\circ C$ :  
输出阻抗:  
负载电阻:

$V_{out} = 4V$   
 $R_{out} < 150\Omega$   
 $R_L > 10k\Omega$

### 精度

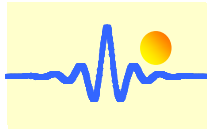
精度,  $I_r, T_A=25^\circ C$  (无偏置),  
线性度, 从 0 到  $I_r, T_A=25^\circ C$ ,  
电偏置电压,  $T_A=25^\circ C$ ,  
迟滞偏置电压 ( $I_r \rightarrow 0$ )  
偏移电压热漂移,  
热漂移 ( $-10^\circ C$  到  $50^\circ C$ ),  
响应时间, 90%  $I_p$  ( $f=1k$  Hz)  
频率带宽 (-3dB),

$X < 1.0\%$   
 $E_L < 1.0\%$   
 $V_{oe} < 40mV$   
 $V_{om} < 15mV$   
 $V_{ot} < 2mV/^\circ C$   
T.C.  $< \pm 0.1\% /^\circ C$   
 $t_r < 3\mu s$   
 $f_b = 50$  kHz

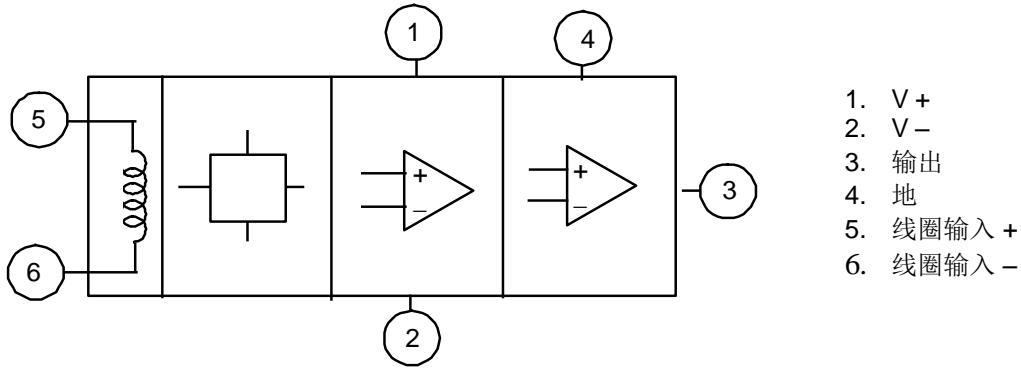
### 通用参数

工作环境温度,  
贮存环境温度,

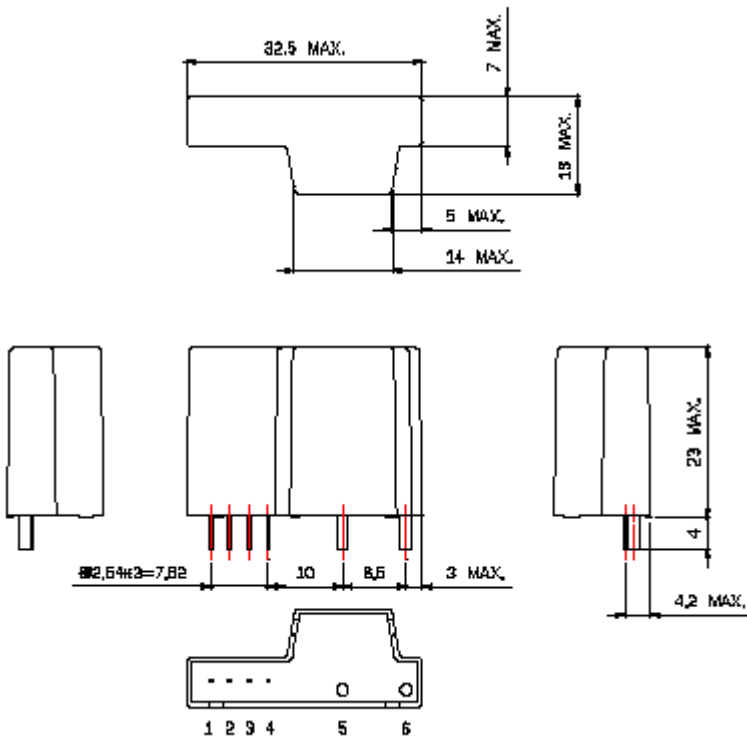
$T_A = -10^\circ C \sim +80^\circ C$   
 $T_S = -25^\circ C \sim +85^\circ C$



### 功能框图 (低于 30A)



### 引脚定义 (低于 30A)



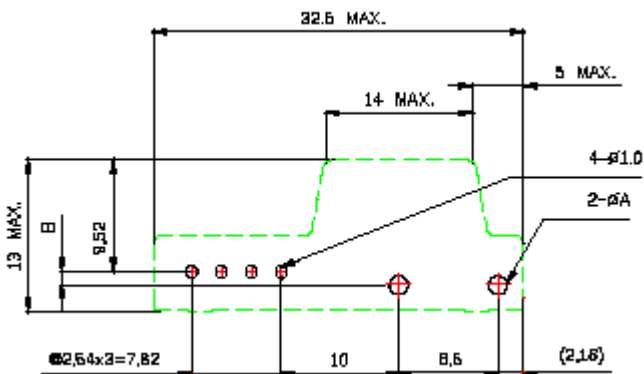
#### 引脚端说明

1. V+
2. V-
3. 输出
4. 地
5. 线圈输入 +
6. 线圈输入 -

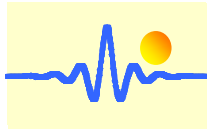
#### 原边导线端

CYHCS-C0030	Ø 0.6
CYHCS-C0050	Ø 0.8
CYHCS-C0100	Ø 1.0
CYHCS-C0150	Ø 1.6
CYHCS-C0200	Ø 1.6
CYHCS-C0250	Ø 1.6

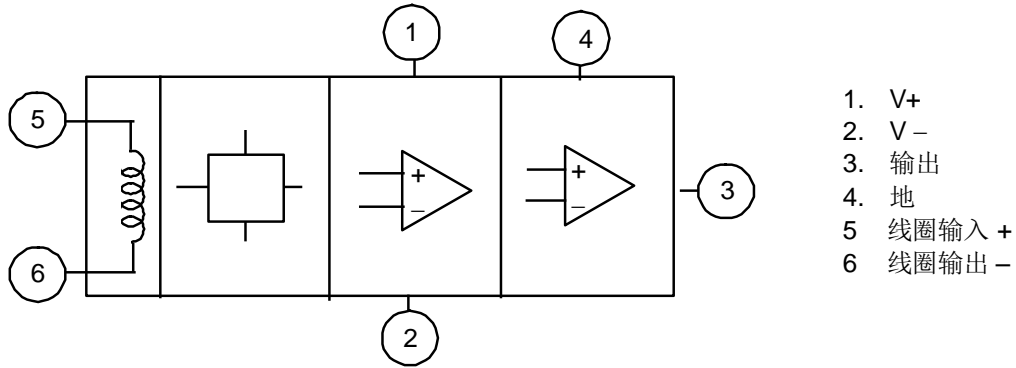
### 孔径推荐 (低于 30A)



产品名称	Ø A(mm)	B(mm)
CYHCS-C0030	1.0	1.225
CYHCS-C0050	1.2	1.325
CYHCS-C0100	1.4	1.425
CYHCS-C0150	2.0	1.725
CYHCS-C0200	2.0	1.725
CYHCS-C0250	2.0	1.725

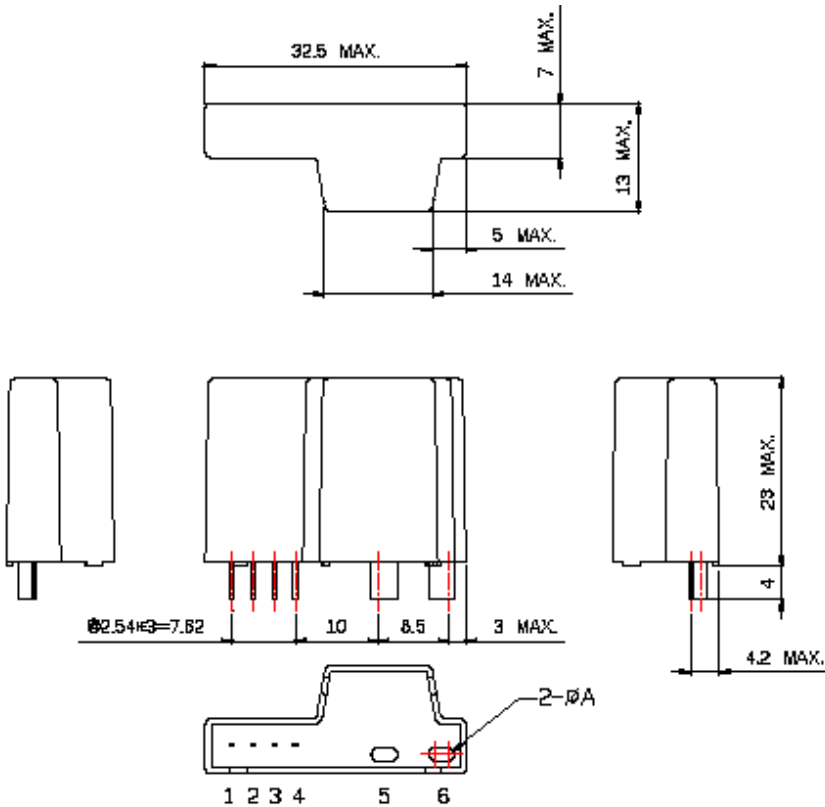


### 功能框图 (高于 30A)



1. V+
2. V-
3. 输出
4. 地
5. 线圈输入 +
6. 线圈输出 -

### 引脚定义 (高于 30A)



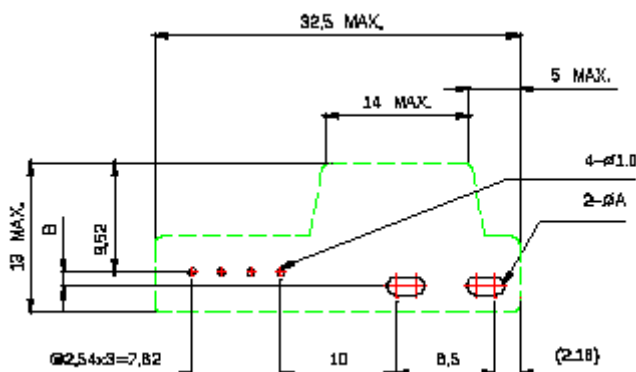
#### 引脚端说明

1. V+
2. V-
3. 输出
4. 地
5. 线圈输入 +
6. 线圈输入 -

#### 原边导线端

CYHCS-C0300	Ø 1.6
CYHCS-C0350	Ø 1.6
CYHCS-C0400	Ø 1.6
CYHCS-C0450	Ø 1.6
CYHCS-C0500	Ø 1.6

### 孔径推荐 (高于 30A)



产品名称	Ø A(mm)	B(mm)
CYHCS-C0300	2.0	1.725
CYHCS-C0350	2.0	1.725
CYHCS-C0400	2.0	1.725
CYHCS-C0450	2.0	1.725
CYHCS-C0500	2.0	1.725