

高精度霍尔交/直流电流传感器 CYHCS-LTHB

这款霍尔效应电流传感器基于闭环补偿原理，初级和次级电路间具有高度电隔离，可用于测量直流和交流电流、脉冲电流等，传感器输出反映了载流导线中电流的实际波形。

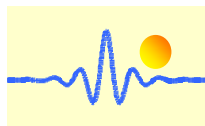
产品特点	应用
<ul style="list-style-type: none"> • 高精度 • 高线性度 • 小尺寸和封装 • 低功耗 • 电流过载能力 	<ul style="list-style-type: none"> • 光伏设备 • 通用变频器 • 交流/直流变速驱动器 • 电池电源 • 不间断电源 • 开关电源

电气参数

产品工件号	CYHCS-LTHB-300A	CYHCS-LTHB-400A	CYHCS-LTHB-500A	
额定电流	300	400	500	A
测量范围	900(±24V, 39 Ω)	1200 (±24V, 36Ω)	1500 (±24V, 24Ω)	A
匝数比	1:3000	1:4000	1:5000	
测量电阻	用±15V DC 供电			
	@±300A 最大 100(最大)	@±400A 最大 100(最大)	@±500A 最大 91(最大)	Ω
	@±600A 最大 36(最大)	@±800A 最大 30(最大)	@±1000A 最大 20(最大)	Ω
	用±18VDC 供电			
	@±300A 最大 130(最大)	@±400A 最大 130(最大)	@±500A 最大 120(最大)	Ω
	@±600A 最大 51(最大)	@±800A 最大 43(最大)	@±1000A 最大 33(最大)	Ω
额定输出电流	100±0.2%FS	100±0.2%FS	100±0.2%FS	mA
次级内阻	31	40	50	Ω
供电电压	±15 ~ ±24			V
电流消耗	20 + 输出电流			mA
电隔离	50Hz, 1min, 6			kV

精度动态性能

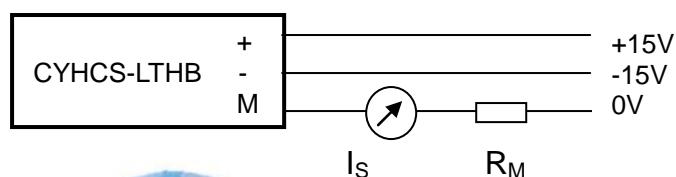
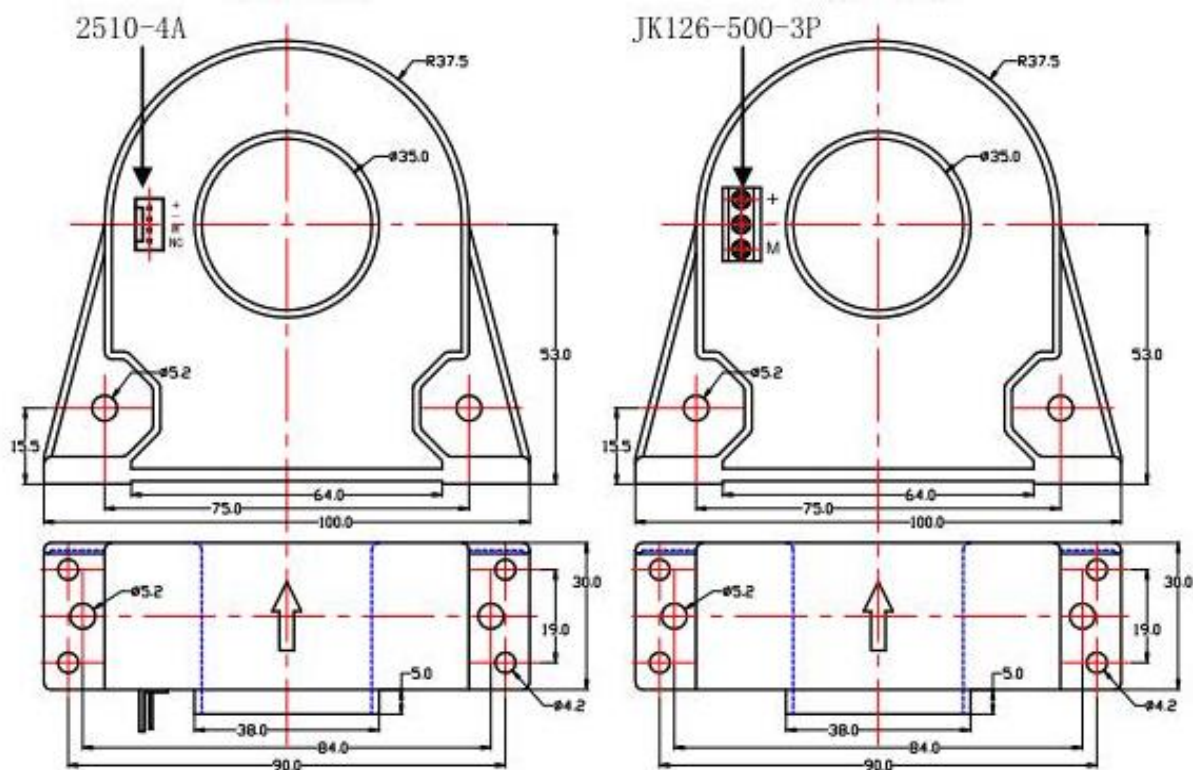
零位偏置电流	±0.2	mA
偏置电流温漂	-40°C ~ +85°C, ±0.5	mA
响应时间	<1.0	μs
线性度	≤0.1	%FS
带宽(-3dB)	DC...100	kHz
di/dt 跟踪精度	>100	A/μs
参考标准	UL94-V0, EN60947-1:2004, IEC60950-1:2001, SJ 20790-2000	



通用参数

工作温度	-25 ~ +85	°C
储存温度	-40 ~ +100	°C
单位重量	290	g

几何尺寸 (mm)



端子排布

+: +15V
-: -15V
M: 输出

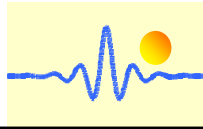


电流方向

注意:

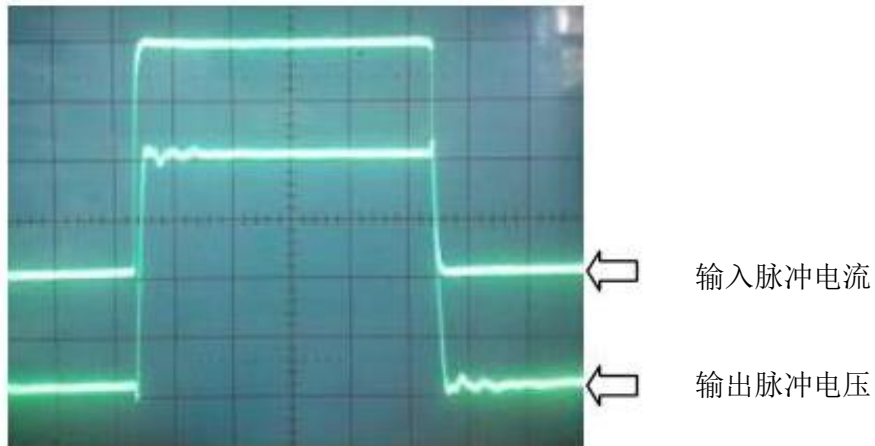
CYHCS-LTHB 可分为两种类型 CYHCS-LTHB1 和 CYHCS-LTHB2

1. 所有尺寸以毫米为单位。
2. 一般公差 $\pm 1\text{mm}$ 。
3. TBC-LTHB1: 带 Molex 接插件(Molex 22011042: 5045-04AG, 5051-04)
4. TBC-LTHB2: 带 DG300-5.0 接插件

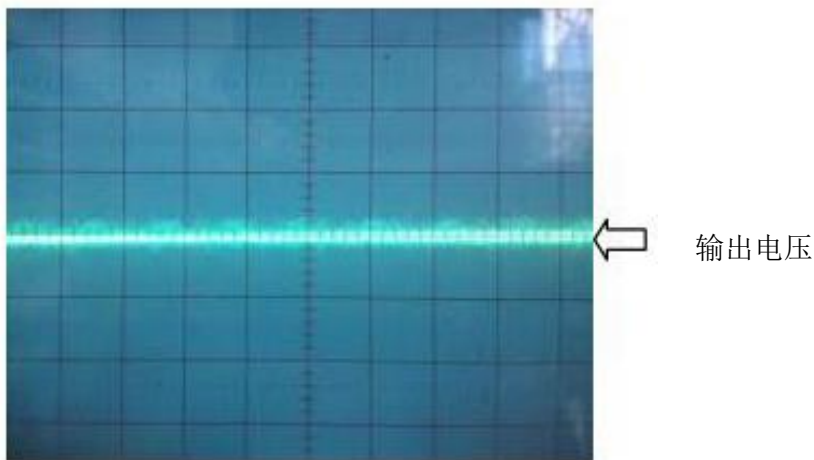


特征图

脉冲电流信号的响应特征



脉冲噪声的影响



操作说明

1. 请务必正确连接供电电源端和输出端，不可错接。
2. 原边导线温度不应超过 100 °C。
3. 当单根母线完全填满原边穿线孔时，传感器动态性能(di/dt 和响应时间) 最佳。
4. 为达到最佳磁耦合，初级线圈需绕在传感器顶部边缘。