

霍尔交/直流电流传感器 CYHCS-KCA

这款霍尔电流传感器基于开环原理，带开启式磁芯，初级和次级电路之间高度电隔离。可用于测量直流、交流电流等。传感器的输出信号反映了载流导体中电流的实际波形。

| 产品特点 | 应用 |
|---|---|
| <ul style="list-style-type: none"> 高精度 良好线性度 轻便 低能耗 窗口结构 传感器输出与载流导体之间实行电隔离 无插入损耗 电流过载能力 | <ul style="list-style-type: none"> 光伏设备 变频调速设备 各种电源供电 不间断电源供电 (UPS) 电焊机 数控机床 电解和电镀设备 电动机车 微机监测 电力网络监控 |

电气参数/输入

| 初级额定电流 I_r (A), rms | 初级电流测量范围 I_p (A) | 输出电压 (V) | 产品部件号 |
|--------------------------|--------------------|----------------------------------|--------------------|
| 1000A | 0 ~ ± 2000A | X=0: ±4V ±1.0% X=1: ±5V ±1.0% | CYHCS-KCA-1000A-X |
| 2000A | 0 ~ ± 4000A | | CYHCS-KCA-2000A-X |
| 3000A | 0 ~ ± 6000A | | CYHCS-KCA-3000A-X |
| 4000A | 0 ~ ± 8000A | | CYHCS-KCA-4000A-X |
| 5000A | 0 ~ ± 10000A | | CYHCS-KCA-5000A-X |
| 6000A | 0 ~ ± 12000A | | CYHCS-KCA-6000A-X |
| 8000A | 0 ~ ± 12000A | | CYHCS-KCA-8000A-X |
| 10000A | 0 ~ ± 12000A | | CYHCS-KCA-10000A-X |

供电电压
电流损耗
隔离电压

$V_{cc} = \pm 12VDC$ 或 $\pm 15VDC \pm 5\%$
 $I_c < 35mA$
6kV, 50/60Hz, 1min

电气参数/输入

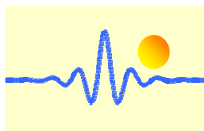
I_r , $T_A=25^\circ C$ 时, 输出电压
输出阻抗:
负载电阻

$V_{out} = 4VDC$
 $R_{out} < 150\Omega$
 $R_L > 10k\Omega$

精度

I_r , $T_A=25^\circ C$ 时, 精度(无偏置)
0 到 I_r , $T_A=25^\circ C$ 时, 线性度
 $T_A=25^\circ C$ 时, 电偏置电压
磁偏置电压 ($I_r \rightarrow 0$)
偏置电压温漂
温漂 ($-10^\circ C$ to $50^\circ C$),
电流为 I_p ($f=1k$ Hz) 的 90% 时, 响应时间
频率带宽 (-3dB),

$E < 1.0\%$
 $E_L < 1.0\% FS$
 $V_{oe} < \pm 25mV$
 $V_{om} < \pm 30mV$
 $V_{ot} < \pm 1.0mV/^\circ C$
T.C. $< \pm 0.1\% /^\circ C$
 $t_r < 10\mu s$
 $f_b = DC-3$ kHz



通用参数

工作环境温度
储存环境温度

$T_A = -25^{\circ}\text{C} \sim +85^{\circ}\text{C}$
 $T_S = -25^{\circ}\text{C} \sim +100^{\circ}\text{C}$

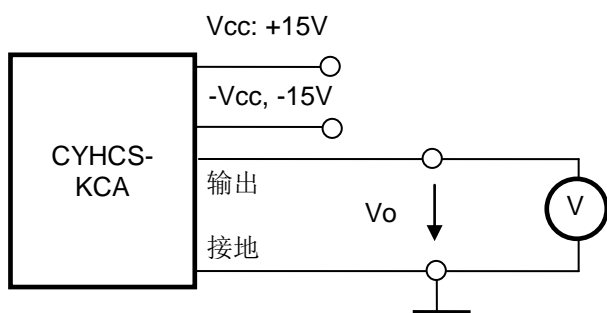
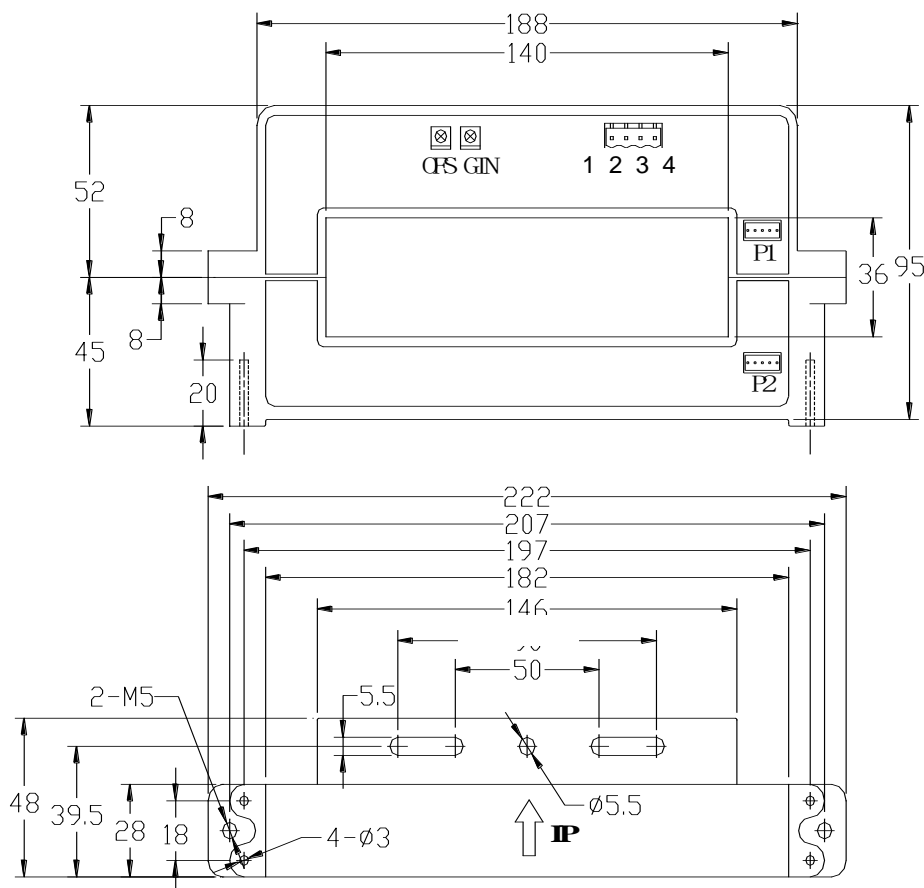
端子定义和尺寸

GIN: 增益调节

OFS: 偏置调节

引脚排布

1(V+): V_{CC}
2(V-): $-V_{CC}$
3(OUT): 输出
4(GND): 0V (接地)



注意事项:

1. 请务必正确连接供电电源和输出端子，不可错连。
2. 仅在必要时，通过缓慢转动小螺丝刀调节两个电位器，以达到所要求的精度。
3. 当窗口完全被母线（载流导体）填满时，精度可以达到最高。
4. 如果载流导体的电流方向和传感器上箭头所指的方向相同，则可得到同相输出。