



开环霍尔交/直流电流传感器 CYHCS-K7



这款霍尔效应电流传感器基于开环原理，可用于测量直流和交流电流、脉冲电流等，传感器输出反映了载流导线中电流的实际波形。

产品特点	应用
<ul style="list-style-type: none">高精度高线性度小尺寸和封装低功耗电流过载能力	<ul style="list-style-type: none">通用变频器交流/直流变速驱动器电池电源不间断电源开关电源

电气参数/输入

原边额定电流 I_r (A)	原边电流测量范围 I_p (A) $V_{CC}=15V$	原边导线尺寸 \varnothing (mm)	产品工件号
5	± 10	0.8	CYHCS-K7-05A
10	± 20	0.8	CYHCS-K7-10A
15	± 30	0.8	CYHCS-K7-15A
20	± 40	0.8	CYHCS-K7-20A
25	± 50	1.4	CYHCS-K7-25A
30	± 60	1.4	CYHCS-K7-30A
40	± 80	1.6	CYHCS-K7-40A
50	± 100	1.6	CYHCS-K7-50A

供电电压
电流消耗
有效电压, 2.5kV AC 隔离测试, 50/60Hz, 1min,
隔离电阻, 500V DC

$V_{CC} = \pm 15V \pm 5\%$,
 $I_C < 20mA$
 $V_{is} < 10mA$
 $R_{is} > 500 M\Omega$

电气参数/输出

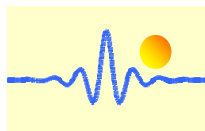
输出电压 (I_r , $T_A=25^\circ C$):
输出阻抗:
负载电阻:

$V_{out} = \pm 4V$
 $R_{out} < 150\Omega$
 $R_L > 10k\Omega$

精度

精度 (I_r , $T_A=25^\circ C$, 无偏置)
线性度 (从 0 到 I_r , $T_A=25^\circ C$)
电偏置电压, $T_A=25^\circ C$,
磁偏置电压 ($I_r \rightarrow 0$)
偏置电压温漂,

$X < 1.0\%$
 $E_L < 1.0\% FS$
 $V_{oe} < 40mV$
 $V_{om} < 15mV$
 $V_{ot} < \pm 1mV/^\circ C$



热漂移 (-10°C to 50°C),
响应时间 (90%/I_p, f=1kHz)
频率带宽(-3dB),

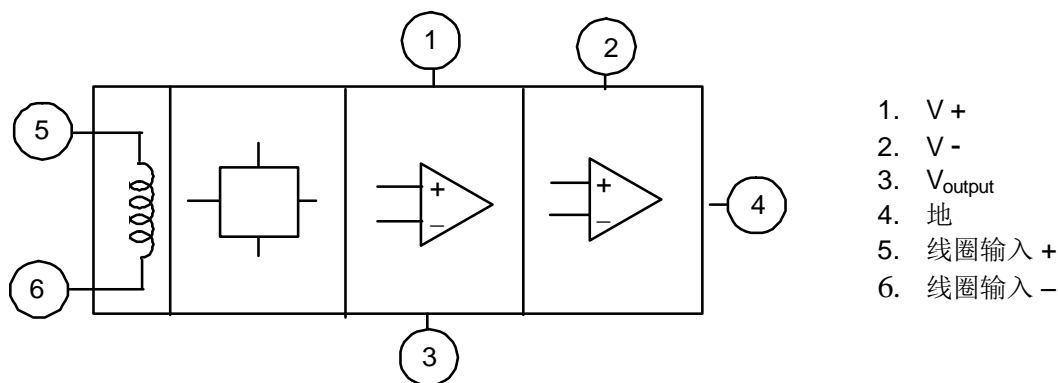
T.C. < ±0.1% /°C
t_r < 1μs
f_b = 50 kHz

通用参数

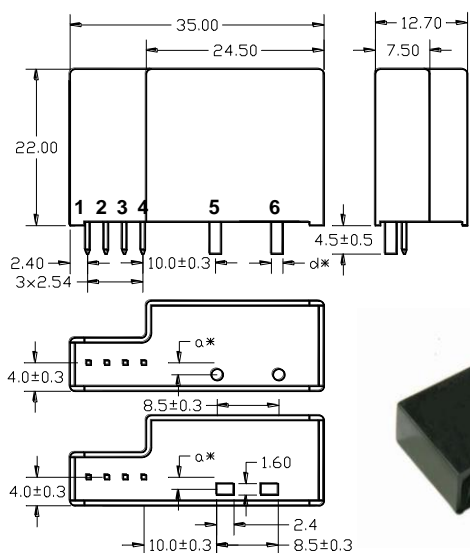
工作环境温度
储存环境温度

T_A = -25°C ~ +85°C
T_S = -40°C ~ +100°C

功能框图



引脚定义



1. V+
2. V-
3. 输出
4. 接地
5. 线圈输入 +
6. 线圈输入 -

原边导线端子

产品编号	a (mm)	d (mm)
CYHCS-K7-05A	1.3	Ø 0.8
CYHCS-K7-10A	1.4	Ø 0.8
CYHCS-K7-15A	1.6	Ø 0.8
CYHCS-K7-20A	1.6	Ø 0.8
CYHCS-K7-25A	1.7	Ø 1.4
CYHCS-K7-30A	1.7	Ø 1.4
CYHCS-K7-40A	1.7	Ø 1.6
CYHCS-K7-50A	1.7	Ø 1.6

