



开启式霍尔交流电流传感器 CYHCS-K104V

这款霍尔电流传感器基于开环原理，初级和次级电路之间高度电隔离。可用于测量交流电流，脉冲电流等电流。传感器的输出信号反映了载流导体中电流的整流平均值。

产品特点	应用
<ul style="list-style-type: none"> 高精度 良好线性度 开启式磁芯便于安装 低能耗 窗口结构 传感器输出与载流导体之间实行电隔离 无插入损耗 电流过载能力 	<ul style="list-style-type: none"> 光伏设备 变频调速设备 各种电源供电 不间断电源供电 (UPS) 电焊机 变电站 数控机床 电动机车 微机监测 电力网络监控

电气参数

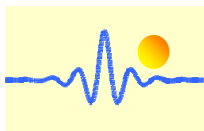
初级额定电流 I_r (A), rms	测量范围 (A)	直流输出电压 (V)	孔径尺寸 (mm)	产品部件号
500	0~±500	x=0: 0-4V ±1.0% x=3: 0-5V ±1.0% x=8: 0-10V ±1.0%	104 x 36	CYHCS-K104V-500A-xn
1000	0~±1000			CYHCS-K104V-1000A-xn
1500	0~±1500			CYHCS-K104V-1500A-xn
2000	0~±2000			CYHCS-K104V-2000A-xn
3000	0~±3000			CYHCS-K104V-3000A-xn
4000	0~±4000			CYHCS-K104V-4000A-xn
5000	0~±5000			CYHCS-K104V-5000A-xn

(n=2, V_{cc} = +12VDC; n=3, V_{cc} =+15VDC; n=4, V_{cc} =+24VDC)

供电电压	V_{cc} = +12V, +15V, +24VDC ± 5%
当 I_r , $T_A=25^\circ\text{C}$ 时输出电压	V_{out} =0- 4V, 0-5V, 0-10VDC
电流损耗	I_c < 25mA
电隔离, 50/60Hz, 1min	3kV rms
输出阻抗	R_{out} < 150Ω
负载电阻	10kΩ

精度和动态性能数据

I_r , $T_A=25^\circ\text{C}$ 时, 精度	X <±1.0% FS
0 到 I_r , $T_A=25^\circ\text{C}$ 时, 线性度	E_L <±0.5% FS
$T_A=25^\circ\text{C}$ 时, 电偏置电压	V_{oe} <50mV
磁偏置电压 ($I_r \rightarrow 0$)	V_{om} <±20mV
偏置电压温漂	V_{ot} <±1.0mV/°C
电流为 I_p ($f=1\text{kHz}$) 的 90% 时, 响应时间	t_r < 200ms
频率带宽 (-3dB),	f_b = 20Hz - 20 kHz
外壳材料	PBT

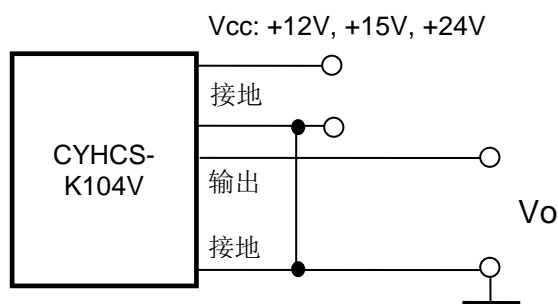
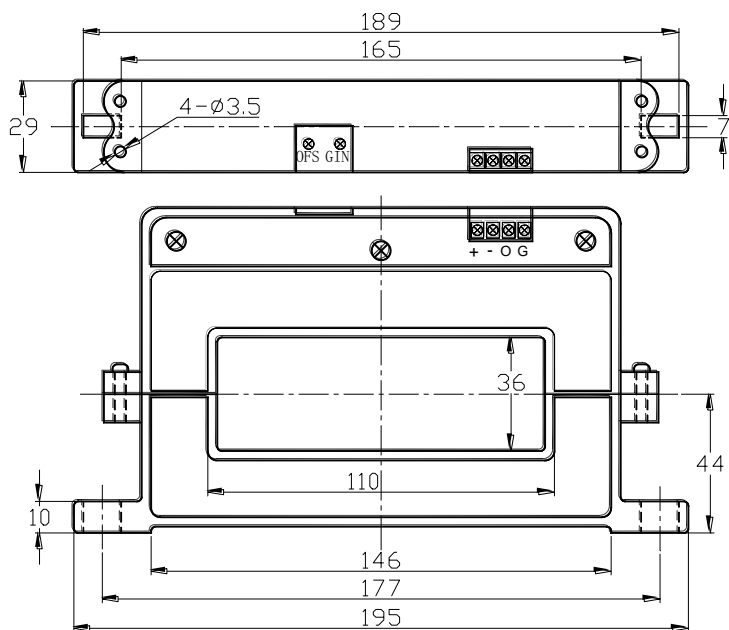


通用参数

工作环境温度
储存环境温度

$T_A = -25^{\circ}\text{C} \sim +85^{\circ}\text{C}$
 $T_S = -40^{\circ}\text{C} \sim +100^{\circ}\text{C}$

尺寸



引脚排布

+: Vcc
-: 接地(GND)
O: 输出
G: 接地(GND)

GIN: 增益调整
OFS: 偏置调整

注意事项:

1. 请务必正确连接供电电源和输出端子，不可错连。
2. 仅在必要时，通过缓慢转动小螺丝刀调节两个电位器，以达到所要求的精度。
3. 当窗口完全被母线（载流导体）填满时，精度可以达到最高。
4. 如果载流导体的电流方向和传感器上箭头所指的方向相同，则可得到同相输出。