

## 霍尔交流电流传感器 CYHCS-HBV

这款霍尔电流传感器基于开环原理，初级和次级电路之间高度电隔离。可用于测量交流电流，脉冲电流等。传感器的输出信号反映了载流导体中电流的整流平均值。

产品特点	应用
<ul style="list-style-type: none"> <li>高精度</li> <li>良好线性度</li> <li>开启式磁芯便于安装</li> <li>低能耗</li> <li>窗口结构</li> <li>传感器输出与载流导体之间实行电隔离</li> <li>无插入损耗</li> <li>电流过载能力</li> </ul>	<ul style="list-style-type: none"> <li>光伏设备</li> <li>变频调速设备</li> <li>各种电源供电</li> <li>不间断电源供电 (UPS)</li> <li>电焊机</li> <li>变电站</li> <li>数控机床</li> <li>电动机车</li> <li>微机监测</li> <li>电力网络监控</li> </ul>

### 电气参数

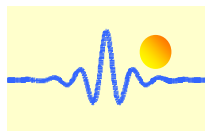
初级额定电流 $I_r$ (A), rms	测量范围 (A)	直流输出电压 (V)	窗口尺寸 (mm)	产品部件号
2000	0~±2000	$x=0$ : 0-4V ±1.0% $x=3$ : 0-5V ±1.0% $x=8$ : 0-10V ±1.0%	140 x 50	CYHCS-HBV-2000A-xn
3000	0~±3000			CYHCS-HBV-3000A-xn
4000	0~±4000			CYHCS-HBV-4000A-xn
5000	0~±5000			CYHCS-HBV-5000A-xn
6000	0~±6000			CYHCS-HBV-6000A-xn
8000	0~±8000			CYHCS-HBV-8000A-xn
9000	0~±9000			CYHCS-HBV-9000A-xn
10000	0~±10000			CYHCS-HBV-10000A-xn

( $n=2$ ,  $V_{cc}=+12VDC$ ;  $n=3$ ,  $V_{cc}=+15VDC$ ;  $n=4$ ,  $V_{cc}=+24VDC$ )

供电电压	$V_{cc}=+12V, +15V, +24VDC \pm 5\%$
当 $I_r$ , $T_A=25^\circ C$ 时输出电压	$V_{out}=0-4V, 0-5V, 0-10VDC$
电流损耗	$I_c < 25mA$
电隔离, 50/60Hz, 1min :	3kV rms
输出阻抗	$R_{out} < 150\Omega$
负载电阻	10k $\Omega$

### 精度和动态性能数据

$I_r$ , $T_A=25^\circ C$ 时, 精度	$X < \pm 1.0\% FS$
0 到 $I_r$ , $T_A=25^\circ C$ 时, 线性度	$E_L < \pm 0.5\% FS$
$T_A=25^\circ C$ 时, 电偏置电压	$V_{oe} < 50mV$
磁偏置电压 ( $I_r \rightarrow 0$ )	$V_{om} < \pm 20mV$
偏置电压温漂,	$V_{ot} < \pm 1.0mV/^\circ C$
电流为 $I_p$ ( $f=1k Hz$ ) 的 90% 时, 响应时间	$t_r < 20ms$
频率带宽 (-3dB),	$f_b = 20Hz - 20 kHz$
外壳材料	PBT

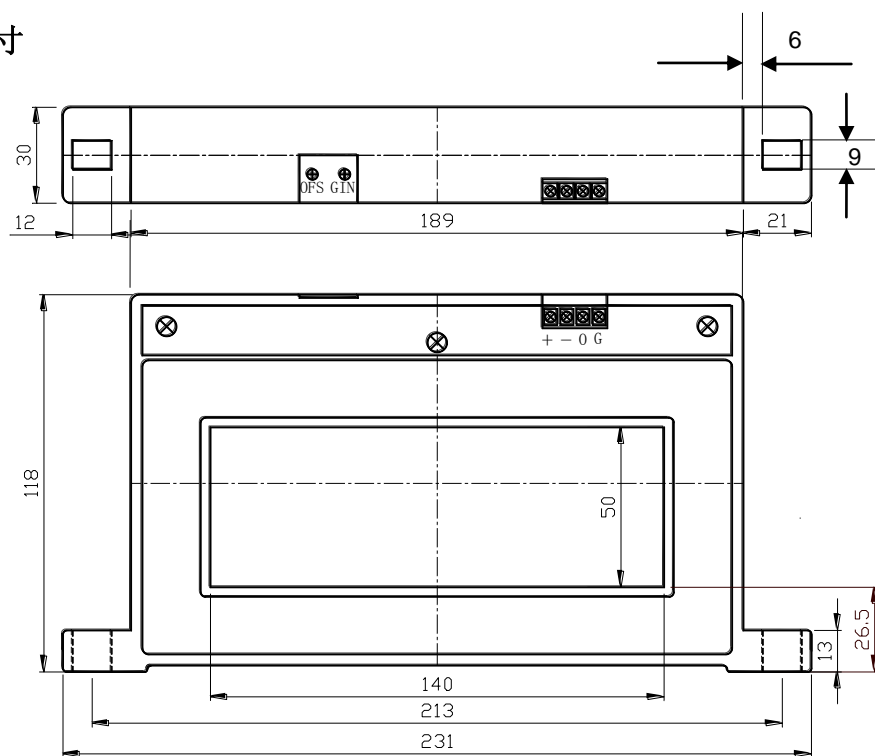


## 通用参数

工作环境温度  
储存环境温度

$T_A = -25^{\circ}\text{C} \sim +85^{\circ}\text{C}$   
 $T_S = -40^{\circ}\text{C} \sim +100^{\circ}\text{C}$

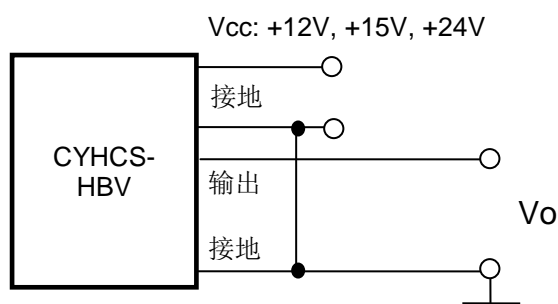
## 尺寸



### 引脚排布

+: Vcc  
-: 接地(GND)  
O: 输出  
G: 接地(GND)

GIN: 增益调整  
OFS: 偏置调整



## 注意事项:

1. 请务必正确连接供电电源和输出端子，不可错连。
2. 仅在必要时，通过缓慢转动小螺丝刀调节两个电位器，以达到所要求的精度。
3. 当窗口完全被母线（载流导体）填满时，精度可以达到最高。
4. 如果载流导体的电流方向和传感器上箭头所指的方向相同，则可得到同相输出。