

## 开启式霍尔交/直流电流传感器 CYHCS-HAX

这款霍尔效应电流传感器基于开环原理，初级和次级电路间具有高度电隔离，可用于测量直流和交流电流、脉冲电流等，传感器输出反映了载流导线中电流的实际波形。

产品特点	应用
<ul style="list-style-type: none"> <li>高精度</li> <li>高线性度</li> <li>安装方便</li> <li>低功耗</li> <li>窗口结构</li> <li>传感器输出与被测电流导线电隔离</li> <li>无插入损耗</li> <li>电流过载能力</li> </ul>	<ul style="list-style-type: none"> <li>光伏设备</li> <li>变频调速设备</li> <li>各种电源</li> <li>不间断电源(UPS)</li> <li>电焊机</li> <li>变电站</li> <li>数控机床</li> <li>电解和电镀设备</li> <li>电力机车</li> <li>微机监控</li> <li>电力网络监控</li> </ul>

### 电气参数

原边额定电流 $I_r$ (A)	测量范围(A)	输出电压 (跟踪信号)(V)	窗口尺寸(mm)	产品工件号
500	±1500	X=0: ±4V ±1.0% X=1: ±5V ±1.0%	64 x 21	CYHCS-HAX500A-X
850	±2550			CYHCS-HAX850A-X
1000	±3000			CYHCS-HAX1000A-X
1500	±4500			CYHCS-HAX1500A-X
2000	±6000			CYHCS-HAX2000A-X
2500	±6000			CYHCS-HAX2500A-X
3000	±6000			CYHCS-HAX3000A-X
4000	±6000			CYHCS-HAX3000A-X

供电电压

$V_{cc} = \pm 15V \pm 5\%$

电流消耗

$I_c < 30mA$

电隔离, 50/60Hz, 1min:

5kV rms

负载电阻:

10kΩ

隔离电阻 @ 500 VDC

> 500 MΩ

### 精度和动态性能参数

精度  $I_r$  ( $T_A=25^\circ C$ , 无偏置),

$E < \pm 1.0\%$

线性度 (0 to  $I_r$ ,  $T_A=25^\circ C$ ),

$E_L < \pm 0.5\% FS$

电偏置电压,  $T_A=25^\circ C$ ,

$V_{oe} < \pm 25mV$

磁偏置电压 ( $I_r \rightarrow 0$ )

$V_{om} < \pm 25mV$

偏置电压温漂,

$V_{ot} < \pm 1.0mV/^\circ C$

热漂移 (-10°C to 50°C),

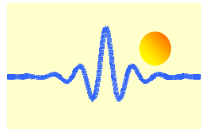
T.C. <  $\pm 0.1\% / ^\circ C$

频率带宽 (-3 dB):

DC-20kHz

响应时间 90% of  $I_P$  ( $f=1k Hz$ )

$t_r \leq 5\mu s$

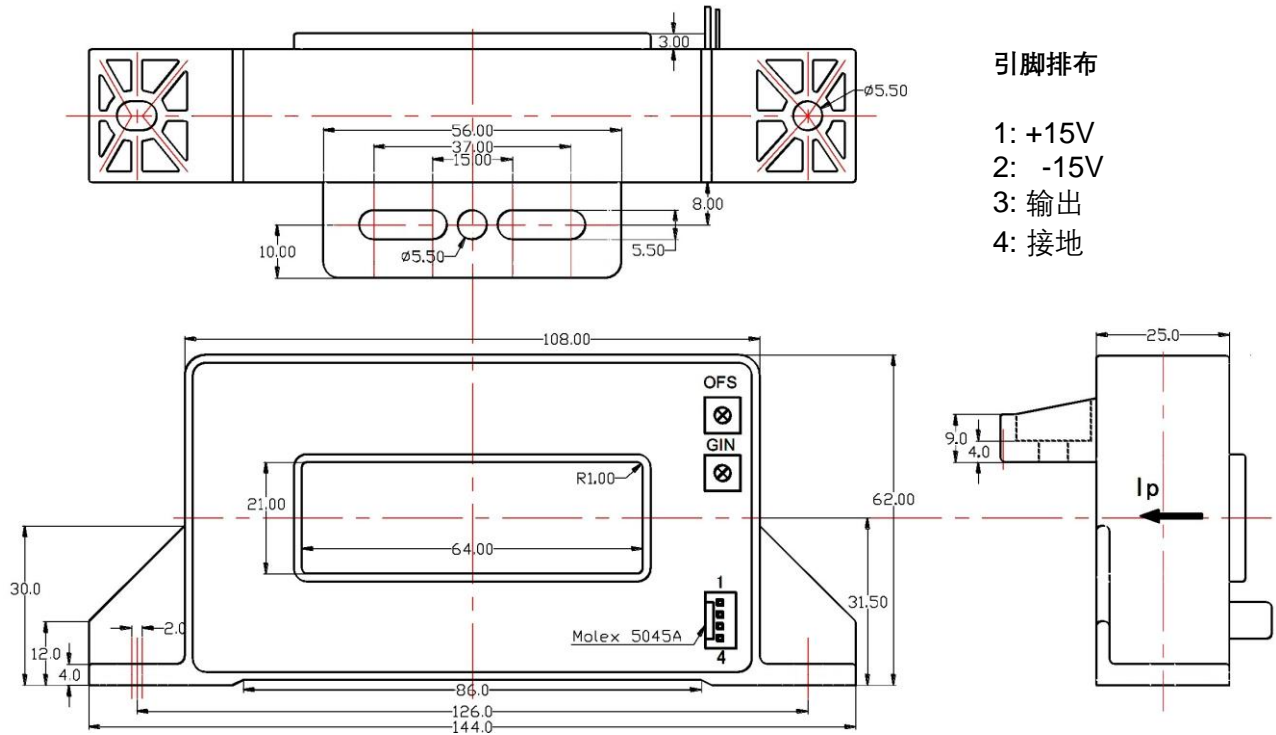


## 通用参数

工作环境温度,  
储存环境温度,  
单位重量:

$T_A = -25^{\circ}\text{C} \sim +85^{\circ}\text{C}$   
 $T_S = -40^{\circ}\text{C} \sim +100^{\circ}\text{C}$   
520g/unit

## 尺寸



OFS: 偏置调节  
GIN: 增益调整



## 注意事项:

1. 请务必正确连接供电电源端和输出端，不可错接。
2. 请不要随意调整两个电位器，仅在必要时，用小螺丝刀慢慢旋转至所需精度。
3. 当母线（被测电流导线）完全填满孔径时，测量精度最佳。
4. 当原边导线中电流方向与传感器外壳所标记的箭头同向时，可以获得相位输出。