

## 交/直流开环霍尔电流传感器 CYHCS-BSR565

这款霍尔效应电流传感基于开环补偿原理，初级和次级电路间高度电隔离，可用于测量直流和交流电流、脉冲电流等，传感器输出反映了载流导线中电流的实际波形。

产品特点	应用
<ul style="list-style-type: none"> <li>高精度</li> <li>高线性度</li> <li>重量轻</li> <li>低功耗</li> <li>窗口结构</li> <li>传感器输出与被测电流导线电隔离</li> <li>无插入损耗</li> <li>电流过载能力</li> </ul>	<ul style="list-style-type: none"> <li>光伏设备</li> <li>变频调速设备</li> <li>各种电源</li> <li>不间断电源(UPS)</li> <li>电焊机</li> <li>变电站</li> <li>数控机床</li> <li>电力机车</li> <li>微机监控</li> <li>电力网络监控</li> </ul>

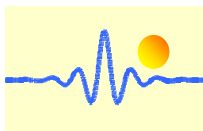
### 电气参数

原边额定电流有效值 $I_r$ (A)	测量范围 (A)	输出电压	孔径尺寸 (mm)	产品工件号
50	± 150	+2.5VDC ±0.625V +1.0%	20.6x10.5	CYHCS-BSR565-050A
100	± 300			CYHCS-BSR565-100A
200	± 600			CYHCS-BSR565-200A
300	± 900			CYHCS-BSR565-300A
400	±1000			CYHCS-BSR565-400A
500	±1000			CYHCS-BSR565-500A
600	±1000			CYHCS-BSR565-600A

供电电压	$V_{cc} = +5V \pm 5\%$ ,
电流消耗	$I_c < 25mA$
电隔离, 50/60Hz, 1min:	2.5kV
隔离电阻 @ 500 VDC	> 500 MΩ

### 精度和动态性能参数

精度, $I_r$ , $T_A=25^\circ C$ (无偏置),	<1.0% FS
线性度, 从 0 到 $I_r$ , $T_A=25^\circ C$ ,	<1.0% FS
零点输出电压, $T_A=25^\circ C$ ,	+2.5VDC±0.5%FS
参考输出电压:	VR=+2.5VDC±0.5%FS
电偏置电压	<±10mV
磁偏置电压 ( $I_r \rightarrow 0$ )	<±10mV
偏置电压温漂,	<±0.2mV/°C
额定输出电压温漂	<±0.4mV/°C
频率带宽 (- 3 dB):	DC-50kHz
响应时间, 90% $I_P$ ( $f=1k$ Hz)	< 3μs

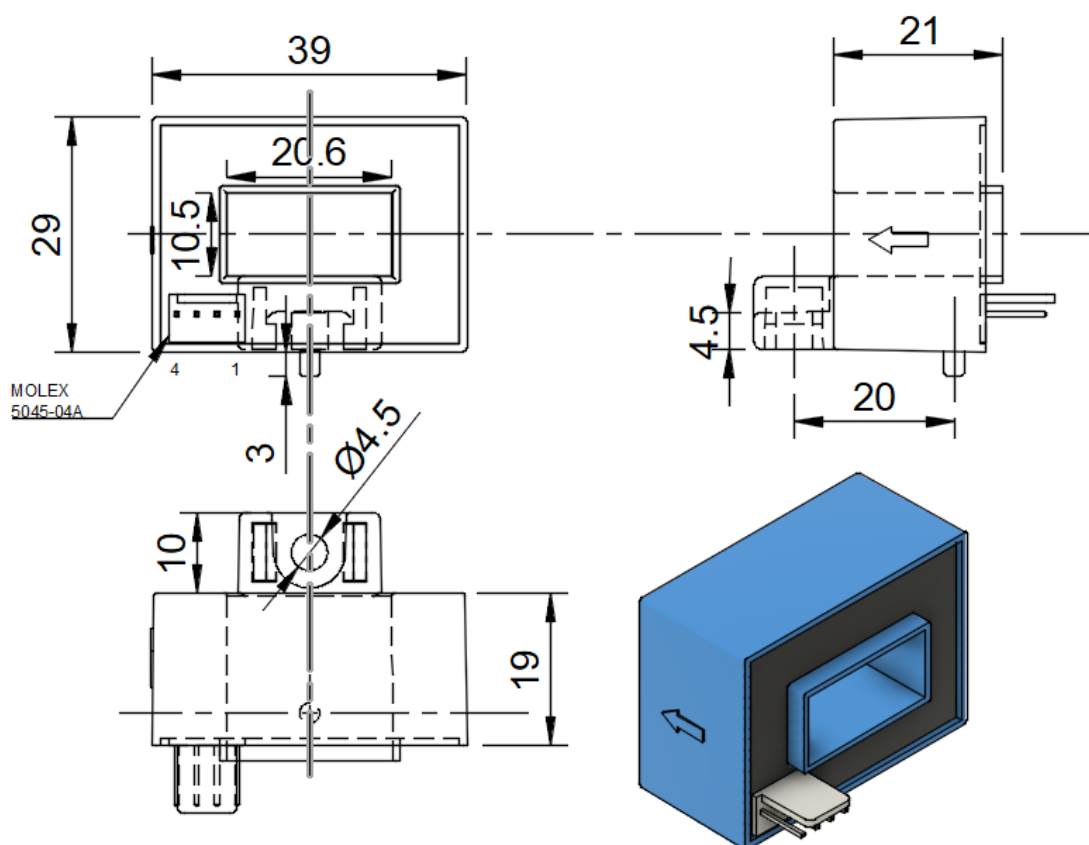


## 通用数据

工作环境温度  
存储环境温度

$T_A = -40^{\circ}\text{C} \sim +85^{\circ}\text{C}$   
 $T_S = -40^{\circ}\text{C} \sim +100^{\circ}\text{C}$

## 引脚定义和尺寸



## 引脚排布:

1: +5VDC; 2: 接地; 3: 输出; 4: VR (+2.5V)  
(定制传感器 1: VR(+2.5VDC); 2: 输出, 3: 接地; 4: +5VDC)

## 注意事项:

1. 请务必正确连接供电电源端和输出端，不可错接。
2. 当母线（被测电流导线）完全填满孔径时，测量精度最佳。
3. 当原边导线中电流方向与传感器外壳所标记的箭头同向时，输出同相。